

# MarChem Zahnrad dosierpumpen Gear Metering Pumps



# MarChem Zahnrad dosierpumpen Gear Metering Pumps

für das exakte Dosieren von niedrig- bis mittelviskosen Medien

Mahr Metering Systems (Feinpruef) stellt seit vielen Jahrzehnten Zahnrad dosierpumpen her. Ursprünglich für die Herstellung von Textilfasern eingesetzt, sind im Laufe der Jahre sehr viele andere Anwendungsbereiche hinzugekommen. In vielen verschiedenen Bereichen lautet die Aufgabenstellung exaktes pulsationsarmes Dosieren von Flüssigkeiten. Speziell hierfür bietet Mahr Metering Systems Zahnrad dosierpumpen an, die auch bei niedriger Viskosität und Gegendruck einen effizienten Wirkungsgrad erreichen. Ein Anschlussblock mit vielfältigen Anschlussmöglichkeiten dient zum einfachen Ein- und Ausbau der Pumpe in die Anlage, ohne aufwendige Montagearbeiten an den Rohrleitungen oder Ähnlichem. Das Produktportfolio reicht von der Zahnrad dosierpumpe bis hin zur Dosierstation, zugeschnitten auf den jeweiligen Einsatzfall.

for precise metering of low and medium viscous liquids

For decades Mahr Metering Systems (Feinpruef brand) produces gear metering pumps. Originally designed for spinning textile fibers more and more new pump types come along. Lots of applications in various industries require precise pulsation-less metering of liquids. Especially for these purposes Mahr Metering Systems has developed gear metering pumps, which are achieving very good efficiencies even for low viscous liquids or at high counter pressures. MarChem gear pumps are equipped with a pump block installed in the tubing in order to realize a quick pump change without dismantling the tubing. The product portfolio comprises gear pumps, drive units and complete dosing stations.

Technical details	
Fördervolumen	0,01 – 3.000 ccm / U
Drehzahlbereich	20 – 200 U / min
Viskosität	0,5 – 100.000 mPas
Betriebstemperatur	Raumtemperatur bis 400 °C
Material	je nach Fördermedium stehen eine Vielzahl von speziellen Stählen sowie Sonderwerkstoffem zur Verfügung
DLC-Beschichtungen (andere auf Anfrage)	Diamond-Like Carbon (DLC) „diamantähnliche Kohlenstoff-Beschichtung“ verbessert die Gebrauchseigenschaften
Fördermedien	alle Flüssigkeiten inklusive korrosiver und abrasiver Medien (auf Anfrage)

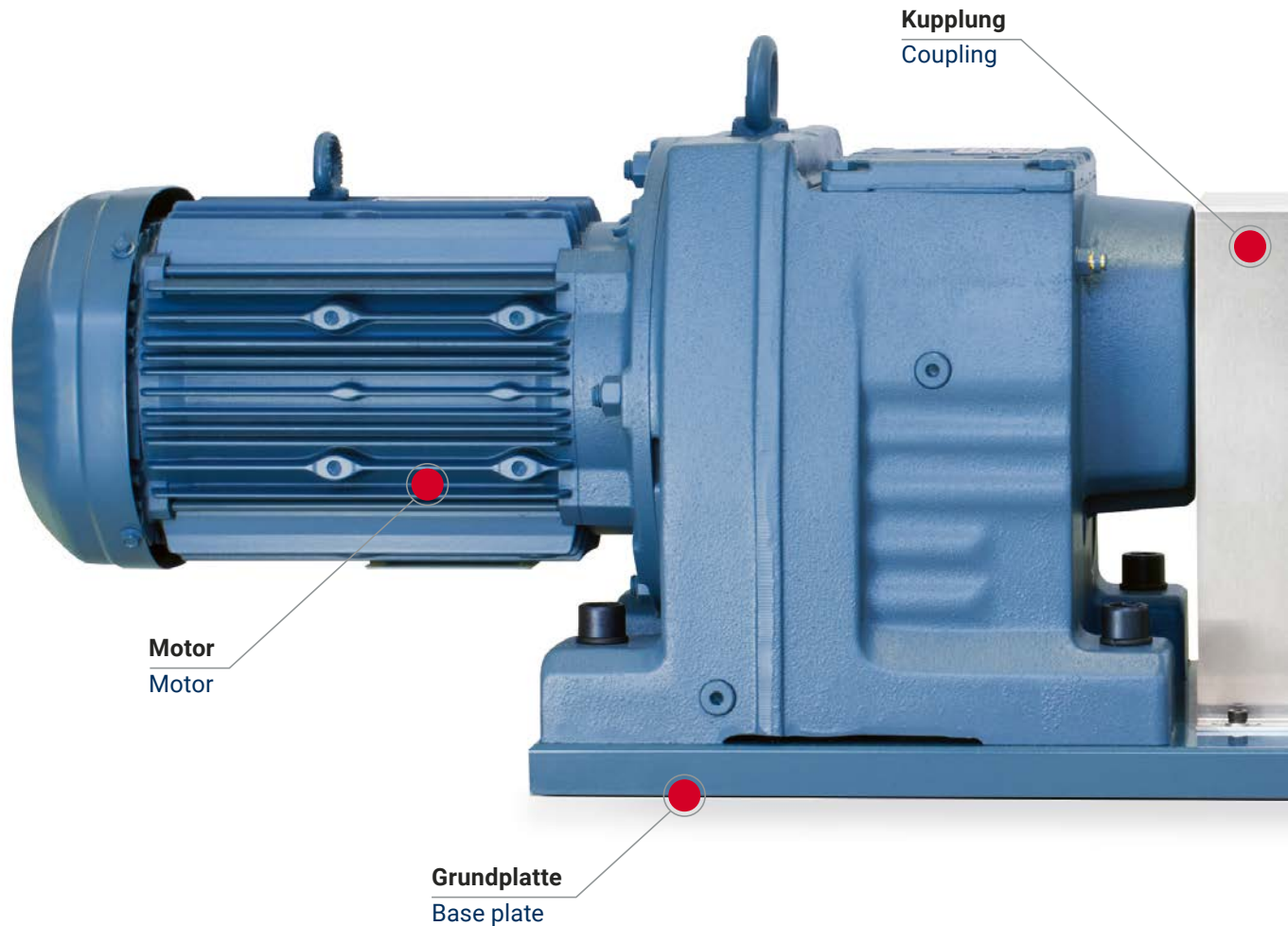
Technical details	
flow	0,01 – 3000 ccm / U
speed range	20 – 200 U / min
viscosity	0,5 – 100,000 mPas
operating temperature	room temperature up to 400 °C
pump material	in correlation to the metered liquids a variety of specialised steels and special materials are available
DLC coating (others on request)	diamond-like-carbon coating improves the wear resistancy
medium to be pumped	all kind of liquids including corrosive and abrasive media (on request)

# Perfekt abgestimmt auf Ihre Anwendung

Perfectly matched  
to your application



Antriebseinheiten mit Zahnraddosierpumpen Typ 3 ccm/U und Typ 200 ccm/U  
Drive units with gear metering pumps type 3 cc/rev and type 200 cc/rev



Antriebseinheit mit Zahnraddosierpumpe Typ 350 ccm / U  
Drive unit with gear metering pump type 300 cc / rev.

## Zahnradpumpe mit Antrieb bestehend aus:

### Grundplatte

- mit Anschlussblock

### Kupplung

- Bogenzahn-Kupplung
- Gelenkwellen
- Ganzstahlkupplung
- Magnetkupplung

### Motor

- Asynchrontriebemotor
- Servomotor / Servotriebemotor
- Synchrontriebemotor

Die Antriebseinheiten werden entsprechend der Einsatzbedingungen ausgelegt.

### Dichtungssysteme

- Stopfbuchsabdichtung (wahlweise mit Sperrflüssigkeit)
- Radialwellendichtring (wahlweise mit Sperrflüssigkeit)
- Labyrinthdichtung
- Gleitringdichtung, einfach, doppelt (wahlweise mit Sperrflüssigkeit)
- Magnetkupplung

### Temperierung der Zahnradpumpe

Eine Temperierung kann sowohl elektrisch als auch flüssig erfolgen.

### Atex-Richtlinie 2014/34/EU

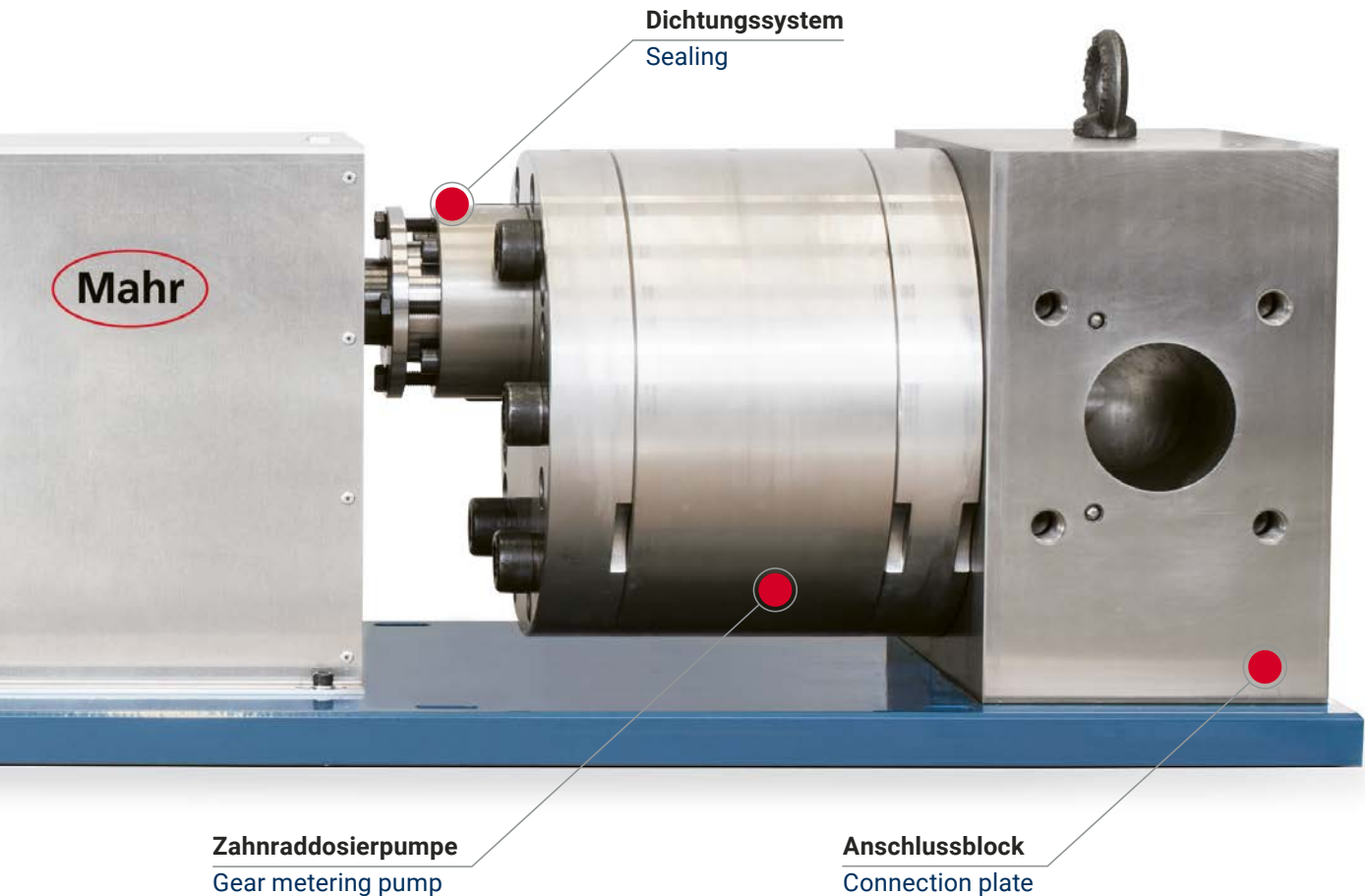
Eine Ausführung gemäß Atex-Richtlinie kann für die Pumpe als auch für den Antrieb erfolgen.

### Weitere Ausstattungsmerkmale

Die Dosierpumpen können je nach Einsatzfall mit weiterem Equipment ausgestattet werden:

- Steuerung der Drehzahl durch Inverter
- Drucküberwachung
- Temperaturüberwachung
- Durchflussmessung
- Schnittstellenanbindung an Maschinen und Anlagen

Mit verschiedenen Flanschausführungen lieferbar.



## Gear pump with drive consist of:

### Base plate

- with connection block
- couplings
- curved teeth coupling
- cardan shaft
- all steel coupling
- magnetic coupling

### Motors

- asynchronous geared motor
- synchronous geared motor
- servo geared motor

The drive units are designed according to the operating conditions.

### Sealings

- stuffing box seal  
(optionally with barrier liquid)
- rotary shaft seal  
(optionally with barrier liquid)
- labyrinth seal
- mechanical seal in all variants
- magnetic coupling

### Tempering of gear pumps

Electrical heating, liquid heating and cooling are available.

### Explosion-proof

Pump and drive unit design according to ATEX 2014/34/EU can be offered.

### Further features

The dosing pumps can be supplied with additional equipment according to requirements:

- speed control by inverter / servo controller
- pressure monitoring or control
- temperature monitoring or control
- flow monitoring or control
- stand-alone dosing station or dosing module prepared for integration in machine environment
- communication to other machines or control systems

Available with different flange versions.



**Mahr Metering Systems GmbH**  
Carl-Mahr-Straße 1  
37073 Göttingen  
Germany

Tel.: +49 551 7073 100  
metering@mahr.com  
www.metering.mahr.com

© Mahr Metering Systems GmbH

Änderungen an unseren Erzeugnissen, besonders aufgrund technischer Verbesserungen und Weiterentwicklungen, müssen wir uns vorbehalten. Alle Abbildungen und Zahlenangaben usw. sind daher ohne Gewähr.

We reserve the right to modify our products, especially due to technical improvements and further developments. Illustrations and numerical data are therefore not binding.

MarChem DE\_EN | Re 3 | 02.2024